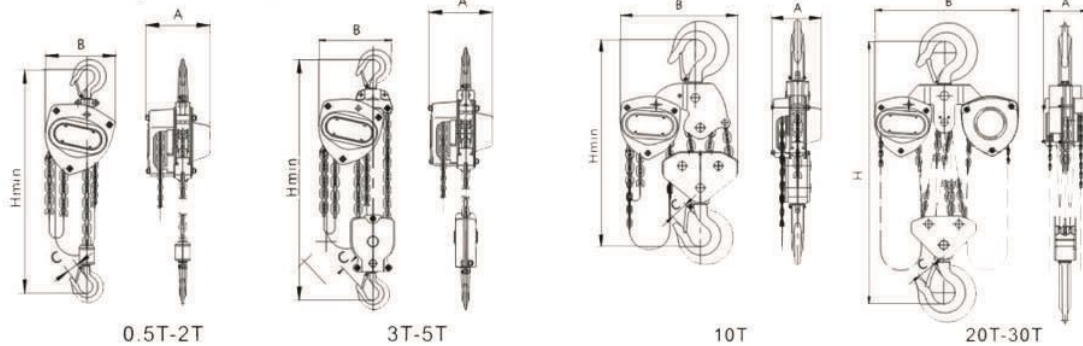


## Tecla Submarino de Cadena

### Características

- Basado en el tipo VD, y con características adicionales resistentes a la corrosión.
- Modelos submarinos para ser utilizados bajo el agua.
- Puede ser utilizado para procesamiento de alimentos, química, ingeniería oceánica, petróleo, tratamiento de aguas residuales, etc. Trabajos con corrosión, ácidos y alcalinos o ambientes asépticos.
- Cumple con el estándar IMCA D028 de tecla submarino del Reino Unido.
- Recubrimiento extenso de protección contra la corrosión decromet y materiales para resistir la corrosión.
- Eslabón final móvil.
- Disco de freno fundido patentado, rendimiento estable y se puede utilizar en un entorno de -40°C a 60°C.
- Cadena de carga dacromet grado 100
- Bajo condiciones de niebla salina ASTM B117, el tecla de cadena ha pasado la prueba de niebla salina de 1000 horas que simula el entorno marino.



Model	W.LL (t)	Lift (m)	Running test load (KN)	Effort required to lift max load (N)	NO.of falls of load chain	load chain specification	Dimension (mm)				Net Weight (kg)	packing (L*W*H)
							A	B	C	H		
JTVD-H 0.5T	0.5	2.5	7.5	240	1	5*15	132	148	28	345	11	24*19*18
JTVD-H 1T	1	2.5	15	250	1	6*18	151	172	32	376	12.5	28*21*21
JTVD-H 1.5T	1.5	2.5	22.5	265	1	7.1*21	173	196	36	442	17.8	34*26*20
JTVD-H 2T	2	3	30	335	1	8*24	175	210	36	470	19.5	34*26*20
JTVD-H 3TD	3	3	45	363	1	10*30	176	230	46	565	29	34*26*20
JTVD-H 3TS	3	3	45	265	2	7.1*21	173	226	46	490	23.5	34*26*20
JTVD-H 5T	5	3	75	360	2	9*27	189	280	46	688	41.3	41*32*24
JTVD-H 10T	10	3	150	380	4	9*27	189	463	57	765	78.5	48*42*18.5
JTVD-H 20T	20	3	300	380*2	8	9*27	189	630	82	890	193	78*68*20
JTVD-H 30T	30	3	450	380*2	12	9*27	330	670	106	1000	220	85*67*30