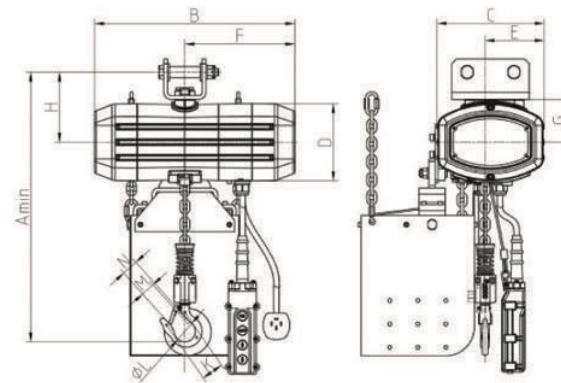


Tecele Eléctrico de Cadena para Equipos de Energía Eólica



Jentan Code	W.LL (t)	Lifting Speed (m/min)	Hook Distance (mm)	Power (kw)	Duty Circle (%)	Chain Size (dxdp)	N.W. (kg)	Extra Weight Per Lift (kg)	Dimensions(mm)											
									A	B	C	D	E	F	G	H	L	K	M	N
JTHH2J1-0.25AF	0.25	5.3/15	439	0.3/0.9	30	5×15	33	0.56	439	428	229	165	124	235	92	168	35	41	23	27
JTHH2J1-0.32AF	0.35	8/24	439	0.53/1.6	30	5×15	40	0.56	439	483	229	165	124	235	92	168	35	41	23	27
JTHH2J1-0.35AF	0.35	8/24	439	0.53/1.6	30	5×15	40	0.56	439	483	229	165	124	235	92	168	35	41	23	27
JTHH2G1-0.5AF	0.5	3.3/10	439	0.53/1.6	40	6.3×19	38	0.86	450	458	229	165	124	235	92	168	40	45	27	30
JTHH2G1-0.6AF	0.6	3.3/10	455	0.53/1.6	30	6.3×19	38	0.86	450	458	229	165	124	235	92	168	40	45	27	30
JTHH2G1-0.75BF	0.75	3.3/10	545	0.53/1.6	30	7×21	59	1.09	540	493	294	193	171	247	114	197	45	49	31	36
JTHH2G1-0.88F	0.8	3.3/10	545	0.53/1.6	30	7×21	59	1.09	540	493	294	193	171	247	114	197	45	49	31	36

Nota: las especificaciones comunes son tres fases, 380v, 50 Hz y otras especificaciones se pueden personalizar, la altura de elevación también se puede personalizar.