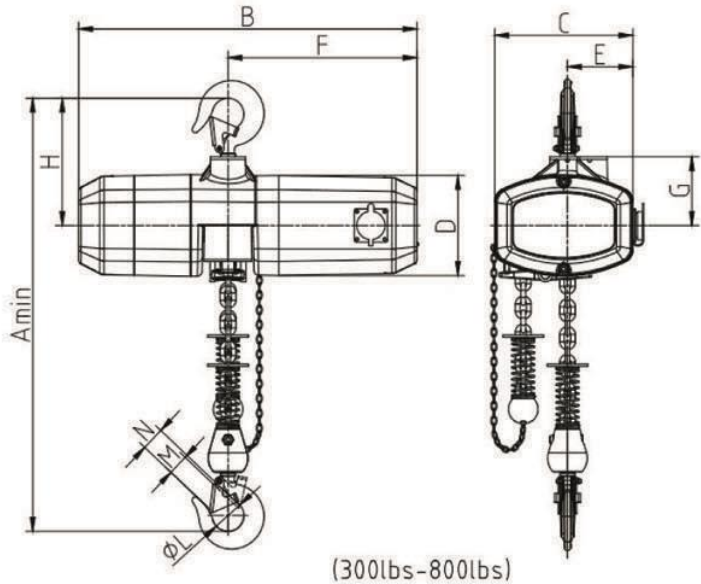


## Tecele a Batería



### Características

- Equipado con interruptor de emergencia, final de carrera superior e inferior.
- Batería de litio DC 24V 4AH (en caja con 2 paquetes de baterías), se puede utilizar de forma continua.
- Adecuado para áreas sin suministro de energía, como bosques, granjas, áreas silvestres, construcción de edificios, etc.
- También es propicio para aplicaciones de seguridad y rescate, y es extremadamente eficiente.



Model	W.L.L.(lbs)	Falls	Power (W)	Power input(V)	Load Chain (d xp)	Net Weight (kg)	Additional Load Chain Weight Per Lift (kg/m)	Dimensions											
								A	B	C	D	E	F	G	H	L	M	N	
JTHH1D1-300C-DC	300	1	105W	DC-24V	5*15	11.5	0.56	368	367	150	108	71	205	75	139	35	23	26	
JTHH1A2-500C-DC	500	2				14		407	367	150	108	71	205	75	139	35	23	26	
JTHH1A2-800C-DC	800	2				14.5	425	367	150	108	71	205	75	145	37	25	28		